



Continuous Inkjet (CIJ)

Videojet® 1580

Überwachen Ihrer Druckerleistung zur Reduzierung der Gesamtbetriebskosten mit dem Videojet® 1580 Continuous Inkjet-Drucker.

Der Videojet® 1580 Continuous Inkjet-Drucker (CIJ) soll eine bessere Druckerleistung erzielen und die Effektivität des Bedieners verbessern. Er bietet eine einfache Bedienung, reduzierte Wartung und überlegene Druckqualität während des alltäglichen Betriebs. Der 1580 CIJ-Drucker nutzt den Druckerverbrauch zur Bewertung und schlägt Verbesserungen vor, wodurch die Gesamtbetriebskosten (TCO) gesenkt werden können.



Ihr Betriebszeitvorteil

- Verhindern Sie einen Ausfall mithilfe eines Make-up-Reservetanks, der zusätzlich 8 Stunden Mindestlaufzeit bietet und der Ihre Produktion unter normalen Betriebsbedingungen sichert.
- Tauschen Sie Komponenten der präventiven Wartung einfach und zuverlässig ohne weitere Produktionsausfälle aus.
- Wiederherstellen des Betriebs nach außerplanmäßigen Unterbrechungen in kürzester Zeit mit dem optionalen VideojetConnect™ Remote Service. Damit werden auch Vor-Ort-Serviceeinsätze auf ein Minimum reduziert (je nach lokaler Verfügbarkeit)

Qualitätssicherung von Codes

- Weniger Kennzeichnungsfehler durch intelligente Texterstellungsfunktion
- Automatisieren der Kennzeichnungsinhalte ohne Bedieneringriff mit benutzerdefinierten Nachrichtenregeln
- Optimieren der Texterstellung und Auftragseinrichtung, damit Sie noch schneller mit dem Kennzeichnen beginnen können

Einfache Anwendung

- Weniger Benutzerfehler durch eine Videojet SIMPLICiTY™ Oberfläche, die Bedieneringriffe enorm reduziert
- Einfach zu bedienendes, Tablet-ähnliches, intuitives 10"-Touchscreen-Display in Ihrer Muttersprache
- Anpassen der Benutzeroberflächen mit integrierten Assistenten und Zugreifen auf Video-Anleitungen für routinemäßige Druckeraufgaben

Produktivität - ab jetzt selbstverständlich

- Analysieren Ihrer individuellen Nutzungsmuster und Empfangen von Verbesserungsmöglichkeiten für den Drucker über Warnmeldungen auf dem Bildschirm
- Kontakt zu technischen Experten per Knopfdruck mit dem optionalen VideojetConnect™ Remote Service
- Effektiveres Arbeiten dank detaillierter Laufzeitanalysen und Protokolle, kontinuierliche Verbesserung durch Zusammenarbeit mit Videojet Service

Videojet® 1580

Continuous Inkjet (CIJ)

Liniengeschwindigkeit

Druck 1 bis 5 Zeilen mit einer Geschwindigkeit von bis zu 293 m/min (10 Zeichen pro Zoll, einzellig)

Schriftmatrix-Konfiguration

Einzellig: 5x5, 4x7, 5x7, 7x9, 9x12, 10x16, 16x24, 25x34
Zweizeilig: 5x5, 5x7, 7x9, 9x12, 10x16
Dreizeilig: 5x5, 4x7, 5x7, 7x9
Vierzeilig: 5x5, 4x7, 5x7
Fünfzeilig: 5x5

Lineare Barcodes

UPC A&E; EAN 8 & 13; Code 128 A, B & C; UCC/EAN 128;
Code 39; Interleaved 2 von 5; 2D DataMatrix; GS1

DataMatrix-Codes

10x10, 12x12, 14x14, 16x16, 8x18, 18x18, 20x20, 22x22, 24x24, 16x26, 26x26,
8x32, 32x32, 34x34, 12x36, 16x36, 16x48

Nennzeichenhöhe

Wählbar von 2mm bis 10mm, je nach Schriftart

Abstand des Druckkopfs

Optimal: 12 mm
Bereich: 5 mm bis 15 mm

Benutzeroberfläche

Reaktionsschneller TFT-LCD-Touchscreen, 10,4 Zoll
WYSIWYG-Touch-to-Edit-Eingabebearbeitung

Kundenspezifische Logos/Grafiken

Kann mithilfe der optionalen CLARISOFT™-Software*

Zeichensätze

Chinesisch, Russisch/Bulgarisch, Türkisch/Skandinavisch, Rumänisch, Griechisch, Arabisch,
Japanisch/Kanji, Hebräisch, Koreanisch, Osteuropäisch und Europäisch/Amerikanisch

Sprachen und Oberflächenoptionen

Arabisch, Bulgarisch, Dänisch, Deutsch, Englisch, Finnisch, Französisch, Griechisch,
Hebräisch, Italienisch, Japanisch, Koreanisch, Niederländisch, Norwegisch, Polnisch,
Portugiesisch, Russisch, Schwedisch, Spanisch, Thai, traditionelles Chinesisch, Tschechisch,
Türkisch, Ungarisch, vereinfachtes Chinesisch und Vietnamesisch

Input/Output

Produkt erfassungseingang
Encoder-Eingang
Warnlichtausgang (Alarmluchte)
Relais-Ausgang
USB 2.0 (2x)
Ethernet LAN™

Textspeicher

Über 250 komplexe Texte

Schutzklasse

IP55-Standard; keine externe Druckluft erforderlich, Edelstahlgehäuse
Elektronik mit Schutzklasse IP65 (optional mit Staubschutzkit)

Druckkopf

Beheizter Druckkopf
CleanFlow™ mit positivem Luftstrom, keine Druckluft erforderlich (optional)
Durchmesser: 41,3 mm
Länge: 269,8 mm

Druckkopf-Versorgungsleitung

Extrem flexibel
Länge: 3 m, optional 6 m
Durchmesser: 23 mm
Biegeradius: 101,6 mm

Make-up-Verbrauch

5,0ml pro Stunde (MEK bei 20 °C)

Betriebsmittel

Tinte- und Make-up-Smart Cartridge™ 750 ml

Temperatur-/Luftfeuchtigkeitsbereich

0 °C bis 50 °C
0 % bis 90 % rel. Luftfeuchtigkeit, nicht kondensierend
Bei speziellen Tinten wird bei der Installation ggf. weiteres Zubehör benötigt,
abhängig von den Bedingungen der Produktionsumgebung

Stromversorgung

Nominale Versorgungsspannung 100–120/200–240 V Wechselstrom bei 50/60 Hz, 50 W

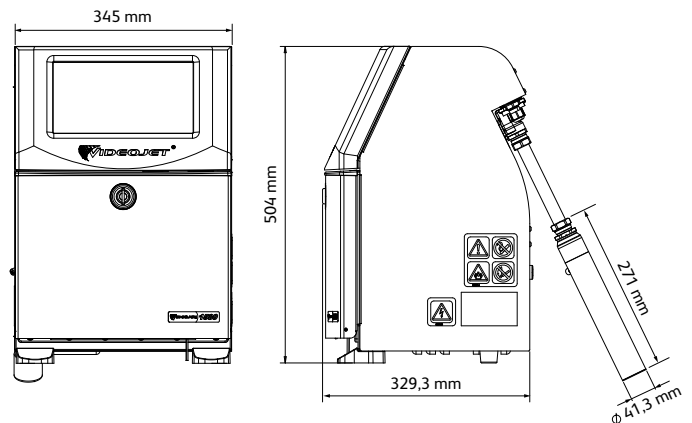
Gewicht (ca.)

Ausgepackt und trocken: 21 kg

Optionen

Staubschutzkit mit CleanFlow™-Technologie
Dry Air Kit für hohe Luftfeuchtigkeit (erfordert externe Druckluft)
RS232-Anschlusskit (USB auf Serial DIN-5-Stecker)
SIMPLICiTY™ Workflow-Module
Umfangreiches Zubehör

* Für Strichcodes und erweiterte Funktionen ist die CLARISOFT Package Coding Design Software erforderlich.



Telefon **+41 (0)62388 33 33**

E-Mail **info.switzerland@videojet.com**

Internet **www.videojet.ch**

Videojet Technologies Suisse GmbH

Gummertliweg 7

4702 Oensingen

© 2018 Videojet Technologies Suisse GmbH – Alle Rechte vorbehalten.

Videojet Technologies arbeitet fortlaufend an der Verbesserung seiner Produkte.

Wir behalten uns das Recht vor, Änderungen an der Konstruktion und/oder den Spezifikationen ohne Ankündigung vorzunehmen.

Teile-Nr. SL000665

ss-1580-de-ch-0818

